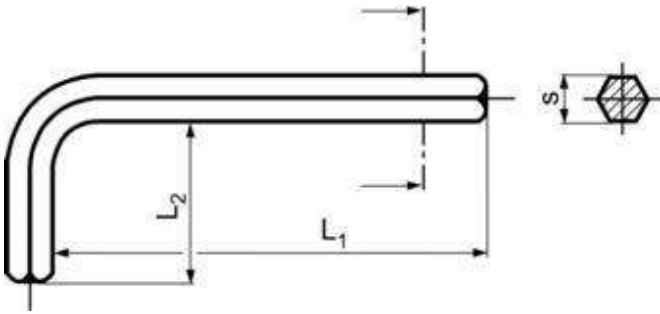


DIN 911 Specifications



All measurements in millimeters (mm)

| WAF | for DIN 912 | for DIN 913-916 | for DIN 7984 | for DIN 7991 | L ₁ | L ₂ |
|-----|-------------|-----------------|--------------|--------------|----------------|----------------|
| 0.7 | | | | | 32 | 6 |
| 0.9 | | | | | 32 | 10 |
| 1.3 | | | | | 40 | 12 |
| 1.5 | M1.6-M2 | M3 | - | - | 45 | 14 |
| 2 | M2.5 | M4 | M3 | M3 | 50 | 16 |
| 2.5 | M3 | M5 | M4 | M4 | 56 | 18 |
| 3 | M4 | M6 | M5 | M5 | 63 | 20 |
| 4 | M5 | M8 | M6 | M6 | 70 | 25 |
| 5 | M6 | M10 | M8 | M8 | 80 | 28 |
| 6 | M8 | M12-M14 | - | M10 | 90 | 32 |
| 7 | - | - | M10 | - | 95 | 34 |
| 8 | M10 | M16 | M12 | M12 | 100 | 36 |
| 9 | | | | | 112 | 40 |
| 10 | M12 | M18-M20 | M14 | M14 | 112 | 40 |
| 12 | M14-M16 | M22-M24 | M16-M18 | M16 | 125 | 45 |
| 14 | M18 | - | M20-M22 | M18-M20 | 140 | 56 |
| 17 | M20-M22 | - | M24 | M22-M24 | 160 | 63 |
| 19 | M24-M27 | - | - | - | 180 | 70 |
| 22 | M30 | - | - | - | 200 | 80 |
| 24 | | | | | 224 | 90 |
| 27 | M36 | - | - | - | 250 | 100 |
| 30 | | | | | 280 | 112 |
| 32 | | | | | 315 | 125 |
| 36 | | | | | 355 | 140 |

All information is strictly informative