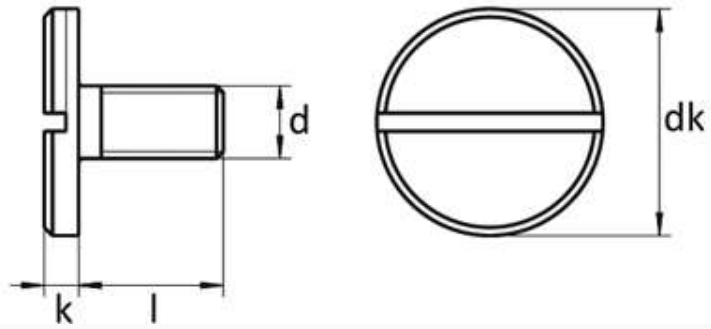


DIN 921 Slotted Pan Head Screws with Large Head



| d | M 1 | M 1,2 | M 1,4 | M 1,6 | M 2 | M 2,5 | M 3 |
|------------------|-------|-------|-------|-------|-----|-------|-----|
| P (pitch) | 0,25 | 0,25 | 0,3 | 0,35 | 0,4 | 0,45 | 0,5 |
| dk | 3,5 | 4 | 4,5 | 5 | 6 | 7 | 8 |
| k | 0,7 | 0,8 | 0,9 | 1 | 1,2 | 1,5 | 1,8 |
| l | 1,5-3 | 2-3,5 | 2-3,5 | 2,5-4 | 3-5 | 3,5-6 | 4-8 |

| d | M 3,5 | M 4 | M 5 | M 6 | M 8 | M 10 |
|------------------|-------|------|------|------|-------|-------|
| P (pitch) | 0,6 | 0,7 | 0,8 | 1 | 1,25 | 1,4 |
| dk | 10 | 12 | 16 | 20 | 25 | 30 |
| k | 2 | 2,4 | 2,7 | 3,1 | 3,8 | 4,6 |
| l | 4-8 | 5-10 | 6-12 | 8-16 | 10-18 | 12-20 |